

OCTOO 400

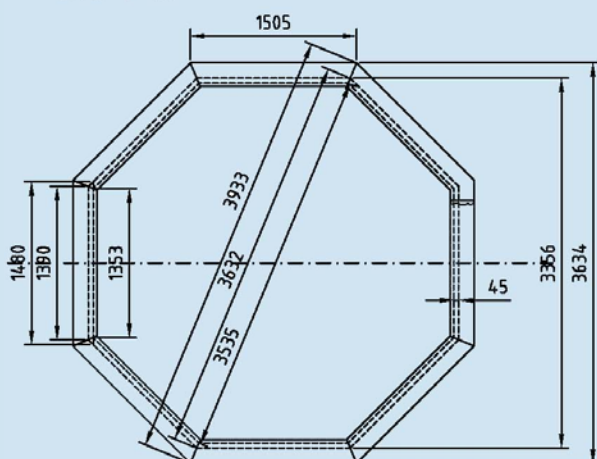


Un kit GardiPool comprend :

- bois en pin rouge du nord, traité en autoclave, épaisseur 45 mm
- margelles en pin rouge du nord / option bois exotique
- échelle extérieure en pin rouge du nord / bois exotique, échelle intérieure en inox
- quincaillerie en inox (tiges, vis, équerres, boulons...)
- tapis de sol en feutre anti-bactérie - précoupé (!)
- liner 75/100^{ème}, coloris bleu pâle
- filtre à sable (+ sable et gravier) - débit 9 ou 12m³/h + pompe adaptée
- accessoires livrés (tuyaux, raccords + vannes, skimmer, refoulement...)
- kit de nettoyage et d'entretien + produit de traitement d'eau
- les piscines ovales disposent d'un renfort métallique (latéral + en-dessous)



GardiPool



cachet revendeur